

GENTOS

Ver.1.0

取扱説明書

Instruction Manual

LEDバイクライト
LED BIKE LIGHT

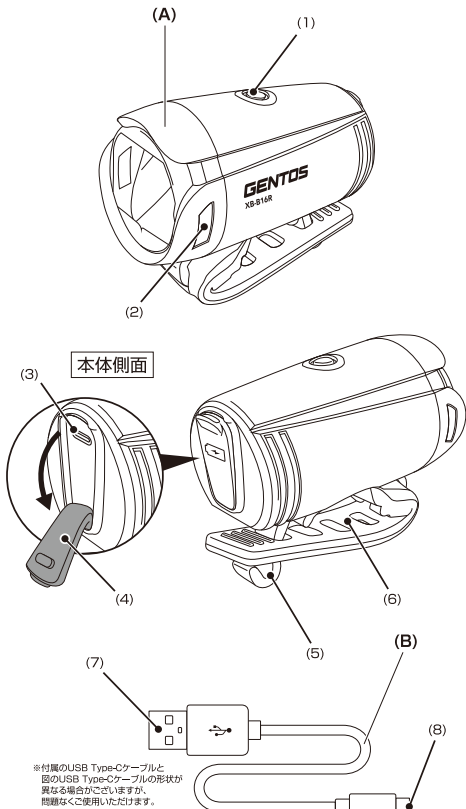
XB-B16R

■ セット内容

(A) バイクライト本体 (B) USB Type-Cケーブル(21cm)

■ 各部の名称

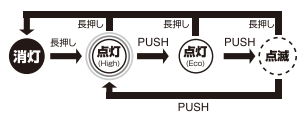
(1) スイッチ / チャージングインジケータ / バッテリーインジケータ
(2) サイドエミッター (3) USB Type-Cポート (4) USB Type-Cポートカバー
(5) バンドフック (6) ラバーバンド (7) USBコネクタ (8) USB Type-Cコネクタ



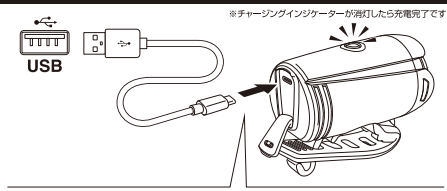
機能説明

■ 使用方法

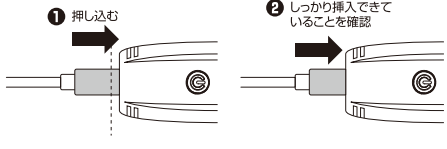
消灯状態からスイッチを押す度に、下図のようにモードが切り替わります。
● Highモード > Ecoモード > 点滅 > OFF



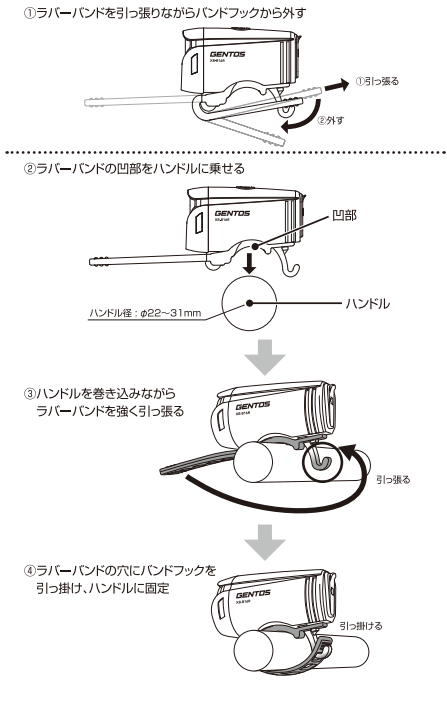
充電方法



充電の際、USB Type-Cコネクタを
しっかりと奥まで差し込んでください。



自転車への取り付け方



■ サイドエミッター

前方だけでなく、側面にも存在をアピールします。

■ チャージングインジケータ / バッテリーインジケータ

※ご使用前に必ず充電してください。

チャージングインジケータ(充電中)	バッテリーインジケータ(ライト点灯時)
赤点滅	緑点灯
オレンジ点滅	十分な電池残量があります。
緑点滅	オレンジ点灯
赤点滅(点灯完了)	電池残量が少なくなっています。
	緑点灯
	電池残量があります。充電してください。

※充電中に本体からUSB Type-Cケーブルを抜くと、バッテリーインジケータが5秒間点灯します。

XB-B16R

このたびは、弊社製品をお買い上げいただき、まことにありがとうございます。取扱説明書をよくお読みの上、正しく安全にお使いください。ご使用前に「安全上の注意・使用上の注意」を必ずお読みください。また、この取扱説明書は大切に保管してください。

安全上の注意

ご使用になる人または他の人への危害、財産への損害を未然に防止するために守っていただきたいことを説明しています。

- 警告** この表示の欄は「死または重傷を負う可能性が」と考えられる内容です。
- 注意** この表示の欄は「怪我を負う可能性、器物損壊の可能性」と考えられる内容です。
- このマークは「禁止」をお知らせする内容です。
- このマークは「必ず実行していただく「強制」をお知らせする内容です。

警告 ① 光を直接目に当てないでください。

- ① 短絡、分解、火中への投下などしないでください。
- ② 極端な低温・高温な場所、および湿気やほこりの多いところで保管しないでください。
- ③ お客様自身での充電電池の交換はできません。(故障の原因となります。)
- ④ 落下や衝突など強いショックを与えないでください。
- ⑤ 乳幼児の手の届かないところに保管してください。
- ⑥ 定期的に点検してください。

注意

使用上の注意

- 本製品は遠光点灯すると熱を持つ場合がございますが、発火や燃焼の危険はありませんので安心してご使用ください。
- お手入れの際は、乾いた柔らかい布をご使用ください。
- 本製品は1mまでの落下耐久がありますが、精密機器ですので、ていねいにお取り扱いください。
- 本製品は防水機能はありません。水中での使用はしないでください。
- 本製品は工場出荷時に点灯確認ができる程度に充電されています。ご使用前に、「充電方法」に従って必ず充電をしてください。
- 充電電池の劣化を抑制するため、長期使用しない場合も定期的に充電してください。
- USB/ハブを用いた接続、また接続する外部機器のUSBポートに複数のデバイスと同時接続して接続。充電は絶対しないでください。外部機器のUSBポートに直接接続してください。
- 本製品はリチウムポリマー充電電池を内蔵しています。性能を十分に発揮するため、「リチウムポリマー充電電池について」をお読みの上ご使用ください。
- 充電中は点灯しません。スイッチ操作をしないでください。
- 故障・破損の原因になりますのでライトはガタつきがないように取り付けてください。
- 走行前にはライト本体とブラケットが確実に固定されていることを確認してからご使用してください。
- スイッチ操作やライトの脱着および角度調整は自転車を停止させた状態で行なってください。

お知らせ

- 盗難防止のため自転車から離れたときはライトを外すことをおすすめします。
- 無線式サイクルコンピュータの機種によっては電波の送受信に影響を与える場合があります。その際は、ライト本体をサイクルコンピュータからなるべく離して取り付けることで解消できる場合があります。
- USB ACアダプターは付属していません。充電の際はパソコン等のUSBポート、または別売のUSB ACアダプター(AD-Q29FV)をご使用ください。PSEマークの付いた市販のUSB ACアダプター(5V/1A)もお使いただけます。
- 不意のバッテリー切れに備え、予備のライトの携帯をおすすめします。

リチウムポリマー充電電池について

- **充電時の注意**
 - ・ 充電は周辺温度が0℃～35℃の範囲内で行ってください。
 - ・ 必ず付属のUSB Type-Cケーブルを使い、正しく接続して充電してください。
 - ・ 充電種類及び充電時間はあくまで目安であり、本体(充電電池)の使用履歴により異なります。
- **使用時の注意**
 - ・ 万一、一部に異常な発熱を感じた際は直ちに使用を中止し、お買い上げの販売店まで点検を依頼してください。
 - ・ 高温状態での充電・使用・保管を行なうと充電電池の性能が悪化します。
- **保管時の注意**
 - ・ 高充電状態、または電池残量の極端に少ない状態での保管は避けてください。充電電池の性能や寿命の低下の原因となります。
 - ・ 本製品のリチウムポリマー充電電池の充電サイクルは約300回です。
 - ・ 充電しても点灯時間が短くなってきた場合は、充電電池の寿命です。ご購入の販売店または弊社修理部に充電電池の交換をご依頼ください。(有料修理)
- **初めてお使いになる場合及び長期使用しなかった場合**
 - ・ 充電電池は長期使用しなかった場合、自己放電により容量が低下します。ご使用前のみに充電してください。

ご不要になった製品は廃棄せず、弊社物流センターにお送りください。
(リチウムポリマー充電電池は、一般家庭ゴミとして廃棄しないでください。)

保証規定

- 取扱説明書の注意に従った正常な使用状態で故障した場合は、お買い上げ後1年間無料で修理・交換いたします。
- 購入証明書(販売店のレシート等)をもって保証の適用とさせていただきますので、大切に保管していただけますようお願いいたします。
- 修理品をご送付いただく際の送料は、お客様負担とさせていただきます。
- 保証期間内でも次の場合は有料修理になります。
イ. 誤用・乱用および取り扱い不注意による故障
ロ. 火災・地震・水害および異常な天候等の災害による故障
ハ. 不当な修理や改造および異常電圧に起因する故障
ニ. 使用中に生じたキズなどの外観上の変化
ホ. 消耗品および付属品の交換
- 本製品の使用または使用不能が生じた直接的または間接的損害に対し、弊社は一切の責任を負わないものとしております。
- 本保証は日本国内においてのみ有効です。
This warranty is valid only in Japan.

アフターサービス

故障かな?と思ったら

現象	原因	対処の方法
点灯しない	電池残量がなくなっている。	充電してください。
暗い	電池残量が少なくなっている。	充電してください。

修理を依頼されるときは

「故障かな?と思ったら」で確認のあと、直らないときは、お客様の連絡先(お名前、住所、電話番号)・故障内容(購入明記のうえ、購入証明(販売店のレシート等)を添えて、製品を弊社修理ご依頼窓口まで直接お送りください。修理品をご送付いただく際は、適切な梱包のうえ、紛失などを防ぐため宅配便などをご利用ください。

※下記のURLからアフターサポート依頼書をダウンロードしていただくことができます。

ジェントスホームページ サポート情報ページ <https://www.gentos.jp/support/after>

使用方法などのご相談は...

お客様相談窓口

ジェントス株式会社 カスタマーサポート TEL 110-0008 東京都台東区池之端2-9-7
【受付時間】10:00~18:00(土日祝日・弊社休日を除く)
0120-73-1668 ※携帯・PHS各キャリアからもご利用いただけます。

修理に関するご相談 / 修理品の送付先は...

修理ご依頼窓口

ジェントス株式会社 物流センター 修理係 TEL 048-788-1311
〒363-0001 埼玉県浦川市加納97 FAX 048-770-6111 [24時間受付]

お客様の個人情報のお取り扱いについて

ジェントス株式会社はお客様の個人情報、弊社製品のご相談への対応や修理およびその確認などに利用させていただきます。これらの目的のためにご相談内容の記録を残すことがあります。ご提供いただいた個人情報は適切に管理し、正当な理由のある場合を除き、第三者に提供しません。

※LED素子には、個体差があるため、同じ種類の製品でも色色、明るさが異なることがあります。
※光源のLED交換はできません。

仕様

使用光源	高輝度チップタイプ白色LED × 1個
明るさ	約 210ルーメン (Highモード) 約 20ルーメン (Ecoモード)
使用電池	リチウムポリマー充電電池 3.7V 500mAh(内蔵) 充電時間: 約2時間 電池寿命: 充電回数300回*
点灯時間	実用点灯 (Highモード) 約 2.5時間 実用点灯 (Ecoモード) 約 10時間 点滅 約 16時間
照射距離	109m (最大値)
本体サイズ	約 幅37.0 × 高さ54.0 × 奥行65.0mm
本体質量	約 51g (電池含む)

※ 充電回数が300回を超えると、電池残量は20%程度減少します。
※ 充電時間: 約2時間 (充電時はスイッチを切った充電電流を補充する容量の目安で、電池電圧や使用環境、温度差、USB充電機能によって異なります。)

● 照射距離は連続点灯したときの照射距離です。点灯・点滅を繰り返した際、使用環境によっては点灯時間は連続に短くなる場合があります。
● 照射距離は、照射方向の出し入れによって大きく異なる場合があります。
● 照射距離は目安であり、実測は使用環境の温度差や照射方向により多少前後する場合があります。
● 照射方向は充電状態で、スマートフォンなどによる撮影時に応じて照射距離は変化します。
● 照射距離は、ライトを水平に照射したときの照射距離です。
※ 実測: 使用する際は照射方向の監視などを行い、照射方向をやや斜めに調整してご使用ください。

SPECIFICATIONS

	High	Eco	Flashing	ANSI FL1 STANDARD		
光束	210 LUMENS	20 LUMENS	-	2.5h	109m	3000cd
照射時間	約 2.5時間	約 10時間	約 16時間	43m	4700cd	1m
照射距離	約 109m	約 43m	約 16m	-	-	-
防水性能	IPX4	-	-	-	-	-